



Fonderie Sime S.p.A. - Via Garbo, 27 - 37045 Legnago (VR) - www.sime.it
Tribunale Verona 13531 - R.E.A. VR 171357 - C.C.P. 19423375 - N° Mecc. VR 014435
Capitale Sociale Euro 5.521.200 int. versato - Codice Fiscale/Partita IVA n. IT 01275930236

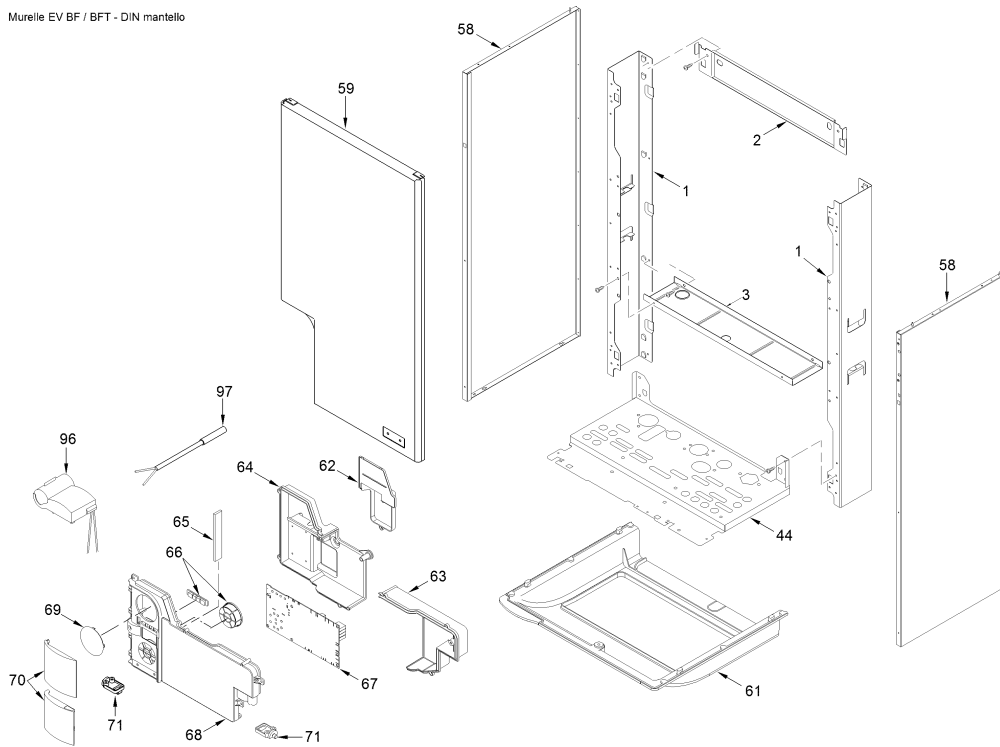
Comfort Ambiente - Via Garbo, 27 - 37045 Legnago (VR)

Tel +39 0442 631111 - Fax Servizio Commerciale: Italia +39 0442 631291 - Estero +39 0442 631293

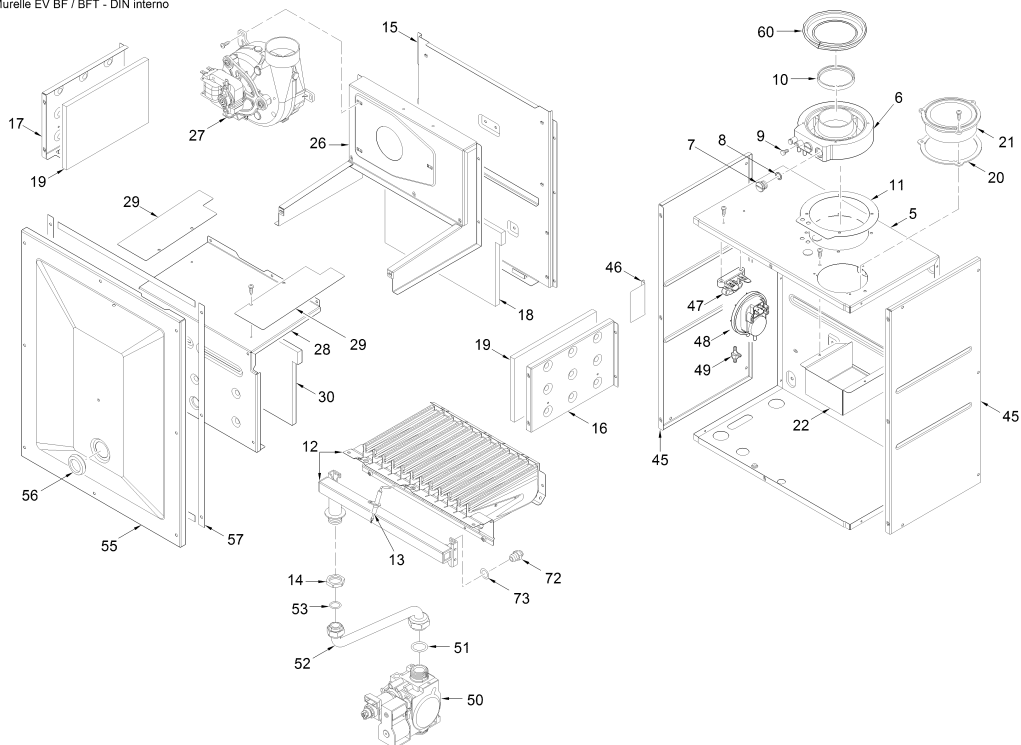
Fax Servizio Tecnico +39 0442 631292 - Fax Ufficio Acquisti +39 0442 631292 - Fax Amministrazione +39 0442 631336

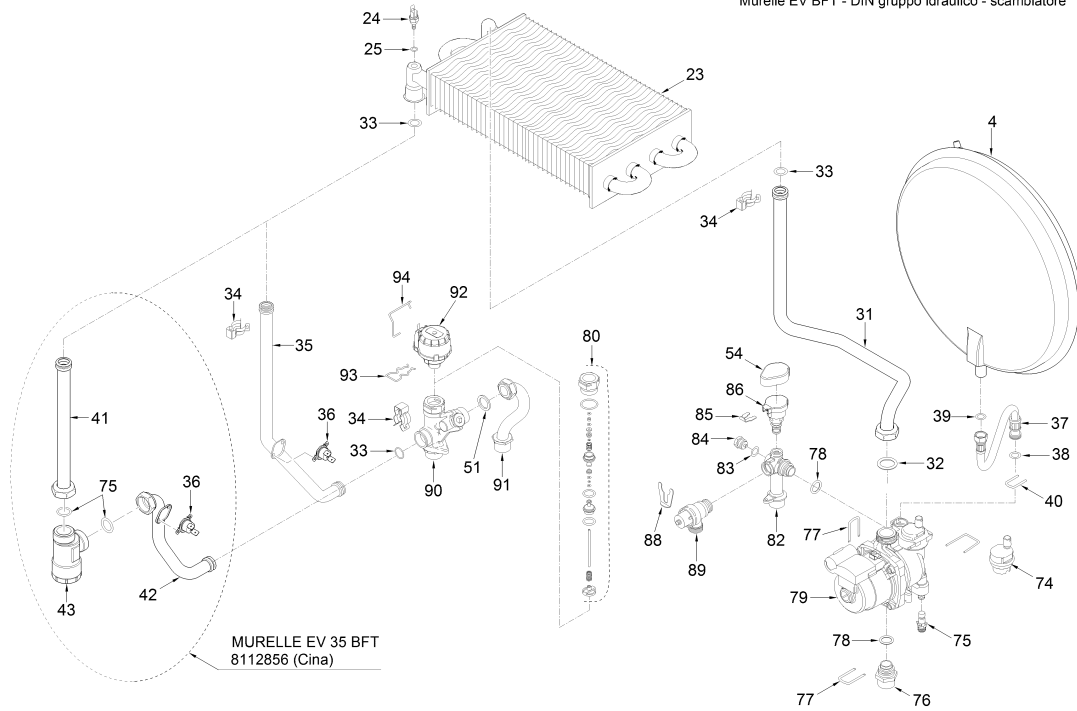
8112852 CALD.MUR.MET.MURELLE EV 25 BFT

Murelle EV BF / BFT - DIN mantello



Murelle EV BF / BFT - DIN interno





Posizione	Codice	Descrizione	Dove usato	Ricambi consigliati	Prezzo
001	6138570	Elemento dx/sx telaio			8.28
002	6138770	Elemento sup. telaio			5.91
003	6255430	Traverso supporto vaso espansio			5.91
004	5139140	Vaso espansione I.7 - 3/8" M			65.29
005	6288116	Parete post. camera stagna			21.28
006	6287900	Collettore aspirazione/scarico			22.46
007	6147406	Tappo collettore M14x1,5			2.36
008	6226417	OR Ø10,77x2,62			0.81
009	6242602	Vite collettore aspirazione/sca			0.61
010	6248803	Guarnizione a labbro condotti Ø			4.72
011	6028706	Guarnizione collettore asp./sca			1.17
012	5190700	Gr. bruciatori metano			79.22
013	6235931	Elettrodo accensione-rilevazione			8.28
014	6146301	Controdado OT 1/2"			2.36
015	6288415	Parete post. camera combustione			11.81
016	6288500	Fianco dx camera combustione			5.91
017	6288600	Fianco sx camera combustione			5.91
018	6139772	Isolante post. camera combustio			9.46
019	6139774	Isolante fianco camera combusti			5.91
020	6028707	Guarnizione presa aria			1.17
021	6288000	Presa aria condotti separati			7.11
022	6257512	Deflettore condotti separati			0.0
023	6174230	Scambiatore di calore			178.54
024	6231351	Sonda immersa		A	9.46
025	6022010	Guarnizione sonda			1.17
026	5190600	Camera fumo			26.02
027	6225634	Ventilatore			78.03
028	6288700	Portina camera combustione			11.81
029	6257511	Deflettore aria			4.72
030	6139770	Isolante portina camera combust			9.46
031	6264866	Tubo ritorno impianto			18.04
032	2030257	Guarnizione diam.30x22x3			2.96
033	6226412	OR Ø17,12x2,62		C	1.17
034	6226601	Molla raccordo scambiatore			2.36
035	6227473	Tubo mandata impianto			0.0
036	6146701	Termostato sicurezza 100°C			11.81
037	6017405	Flessibile M.F. 3/8" L=300			6.46
038	6226476	Guarnizione or diam.15x2		C	0.66
039	2030226	Guarnizione Ø 10,2x14,8x2		C	0.61
040	6226643	Molla bloccaggio tubi			0.56
044	6318071	Elemento inf. telaio			30.6
045	6288200	Fianco dx-sx camera stagna			10.64
046	6215220	Staffa protezione cavi			4.72
047	6229110	Supporto pressostato			1.17
048	6225724	Pressostato aria 52-62 Pa			35.46

049	6280590	Kit raccordo 3 vie + tappo		5.15
050	6243833	Valv. gas		77.44
051	2030228	Guarnizione Ø 17x24x2	C	0.61
052	6226971	Tube valv. gas-collettore bruc.		10.93
053	2030255	Guarnizione Ø12,5x18,5x3	C	0.61
054	6319650	Cappuccio trasd.press. Bitron		1.17
055	6288300	Porta camera stagna		16.55
056	6001210	Spioncino Ø 30		5.91
057	5192200	Kit guarnizioni camera stagna		16.55
058	6304430	Fianco dx/sx mantello		26.02
059	6304230	Pannello frontale mantello		40.19
060	6028623	Diaframma aria Ø 86		5.91
061	6269533	Protezione raccordi		0.0
062	6305020	Coperchio orologio programmator		7.11
063	6305010	Coperchio connessione		7.11
064	6305000	Coperchio		7.11
065	6305160	Guidaluce con led		16.55
066	6305120	Kit Tasti in gomma		15.36
067	6301407	Scheda elettronica		206.98
068	6304700	Pannello porta strumenti		16.55
069	6247327	Copertura programmatore		4.72
070	6304890	Assieme sportelli		10.64
071	6302000	Perno in plastica		4.72
072	6154402	Ugello 1,30 M6 gas naturale	MET	1.17
072A	6154410	Ugello 0,77 GPL	GPL	1.17
073	6022004	Rondella rame Ø 6		0.61
074	6013182	Sfiato automatico	C	15.36
076	6120560	Nipplo 3/4" x circolatore		9.84
077	6226644	Molla raccordo circolatore		0.56
078	6226475	Guarnizione or diam.18,64x3,53	C	0.29
079	6272340	Circolatore		112.56
080	6319645	Gruppo piatti tre vie	B	14.76
082	6265880	Collettore ritorno impianto		26.22
083	2030235	Guarnizione Ø 13.3x18.3x2	C	0.61
084	6147401	Tappo ottone 1/4"		2.36
085	6226639	Molla per pressostato		1.14
086	6273608	Trasduttore pressione acqua		48.47
088	6226645	Molla per valvola sicurezza		1.09
089	6040225	Valvola sicurezza 1/2" 3 bar	C	3.9
090	6265890	Collettore mandata impianto		48.07
091	6265022	Tube mandata bollitore		14.2
092	6087332	Attuatore x valvola deviatrice	B	28.98
093	6226636	Molla x elettrovalvola		1.14
094	6226638	Molla x motore valv. pressostat		2.18
096	6245377	Connettore motore pompa		9.46
097	6231331	Sonda bollitore L=2000	A	15.36
701	5144719	Set GPL		16.55
702	5196878	Gr. pannello strumentato		289.55
703	6316272	Connettore 5+2 poli cablato Stc		11.81
704	6319198	Connettore 4 poli cablato		0.0
705	6323881	Connettore cablato 14 poli		0.0
706	6299993	Connettore cablato 9 poli		23.65
707	6316202	Connettore 4 poli CN6		5.91
708	6316200	Connettore 2 poli		4.72
709	6316295	Connettore cablato 4 poli		11.81
712	6281534	Kit guarnizioni	C	22.46
713	6319695	Kit or x Murelle-Format-.....	C	8.28
714	6319700	Kit molle/copiglie/fascet. DIN		16.38

A = Ricambi per dotazione minima
A+B = Ricambi per dotazione base di sicurezza
A+B+C = Ricambi per dotazione estesa di sicurezza